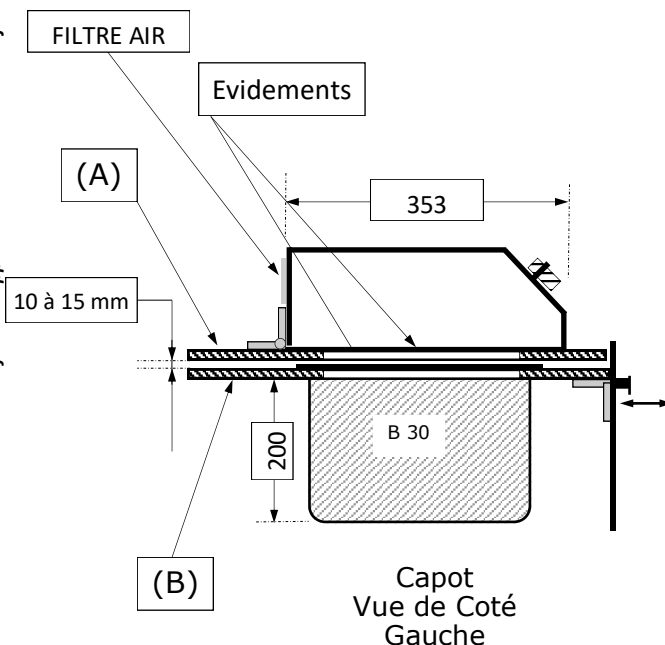
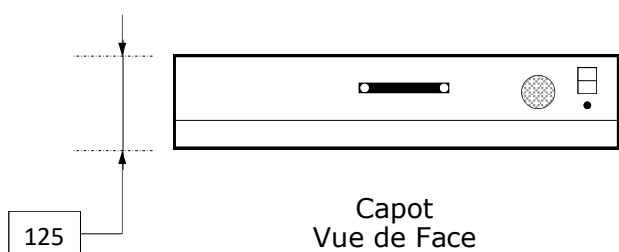
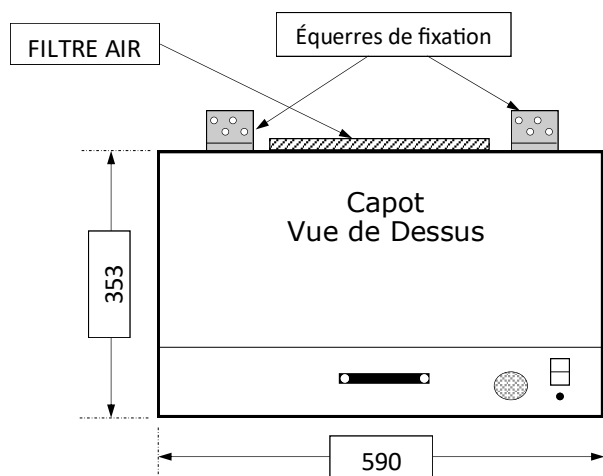


SÉCHEUR CYCLONIC GS 30-i

MODELES à INCORPORER (sous plan de travail)
Capot dissocié de la cuve



FICHE D'INSTALLATION

Découpe de l'évidement support capot (A)
L: **510**mm x P: **305**mm

Découpe de l'évidement de la tirette support cuve (B)
L: **510**mm x P: **305**mm

ALIMENTATION ÉLECTRIQUE:

230 Volts + Terre sur prise 16 A.
Disjoncteur : 15 A. (à l'arrière du capot)

Installer une prise électrique femelle murale dans l'espace occupé par le sécheur.

FIXATION DU SECHEUR :

La fixation du sécheur est effectuée à l'aide des équerres situées à l'arrière du capot. Il est conseillé de monter l'ensemble sur une tirette coulissante (A) afin d'accéder facilement au filtre disposé à l'arrière du capot.

La fixation de la cuve inox est à prévoir sur une tirette coulissante (B) qui sera habillée d'une façade comme pour un tiroir.

La largeur des deux tirettes sera fonction du meuble dans lequel sera installé le sécheur.

PRÉCAUTION à l'INSTALLATION:

Le sécheur doit impérativement être installé dans une zone bien ventilée.

Laisser un espace au dessus du capot de 40 mm minimum.

Il est **impératif** de **ne pas couvrir** le capot par la façade du tiroir afin d'en assurer une aération maximum.

ENTRETIEN:

Renouveler le filtre à air (situé à l'arrière du capot) tous les 3 mois maximum et, plus fréquemment si utilisation intensive de l'appareil.

RECOMMANDATION:

Ne rien entreposer entre le capot et la partie basse de l'appareil lors de la fermeture du capot (risque de coupure ou d'écrasement).