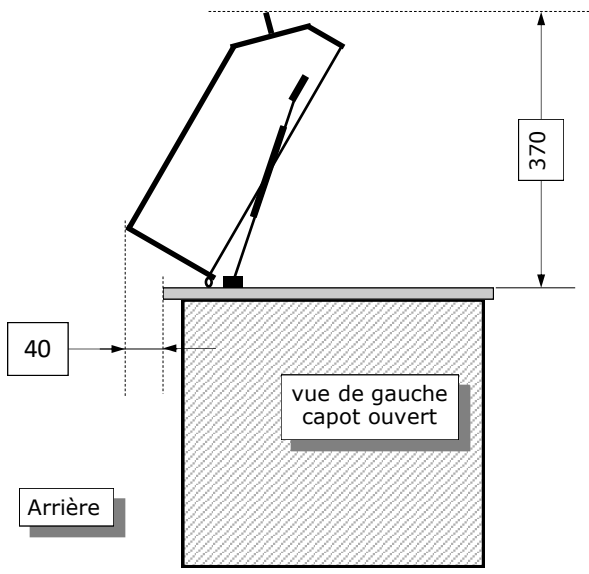
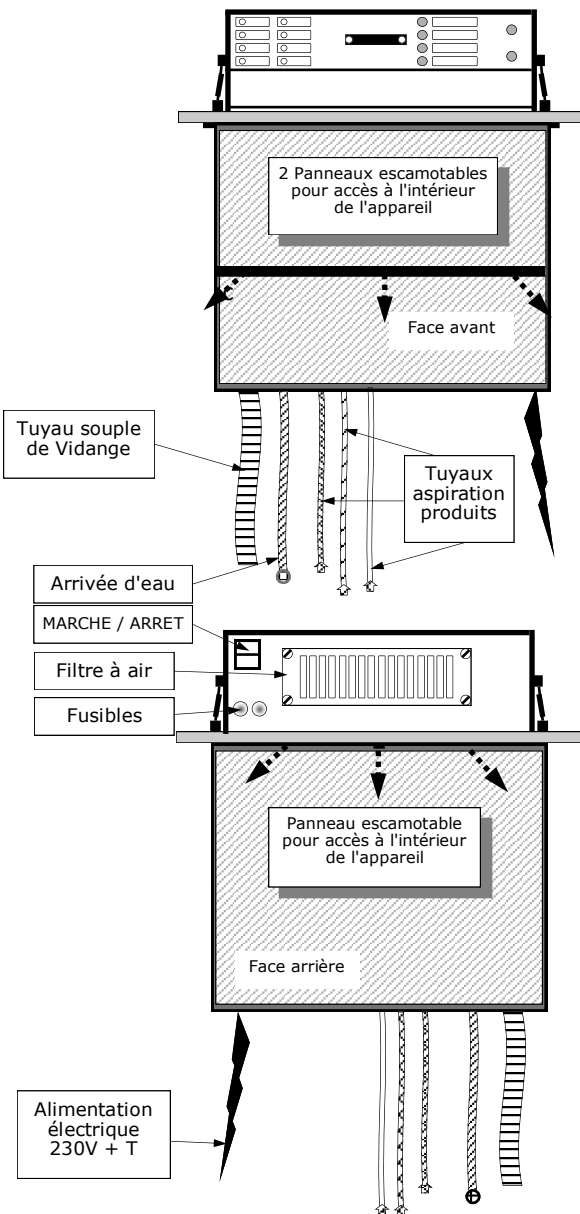
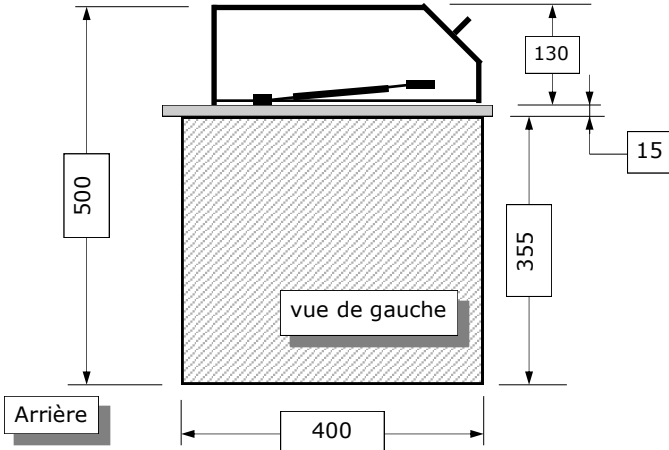
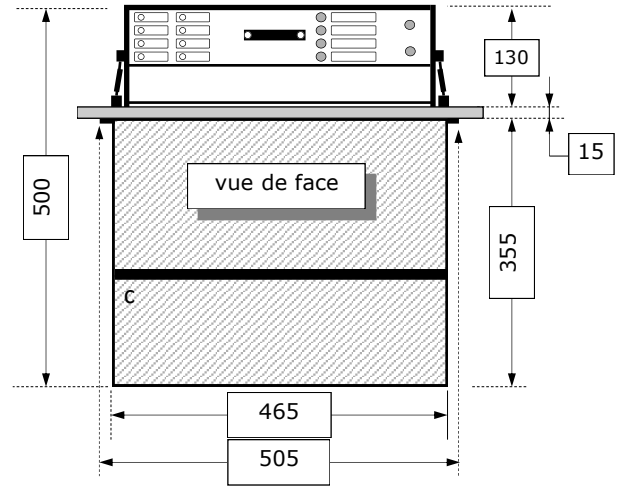
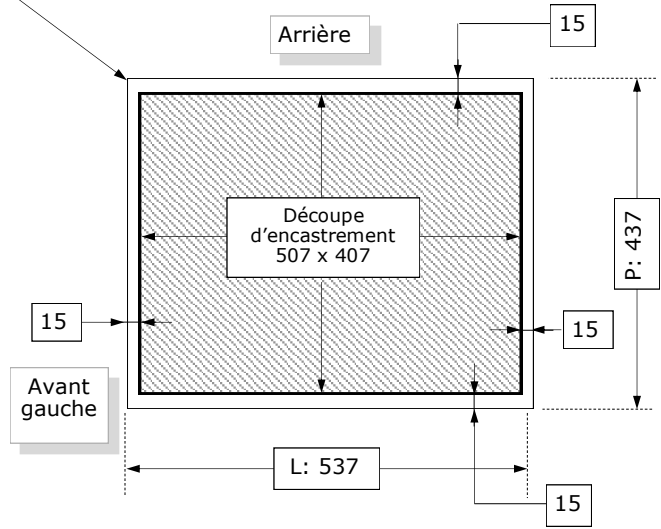


SNC 17-ED

MODELE à ENCASTRER (Dans plan de travail)

PLAQUE BLANCHE PEHD, SUPPORT CUVE ÉPAISSEUR = 15 MM



Document à caractère non contractuel. Nous nous réservons le droit de modifier nos appareils dans le souci de toujours mieux servir notre clientèle